

# LINEAR AIR PUMPS HIBLOW®

## XP-40



Muy Silencioso

Control polvo por Filtro

Reinicio fácil mediante Micro switch

Bajo consumo de energía

Resiste a interperies

### APLICACIONES:

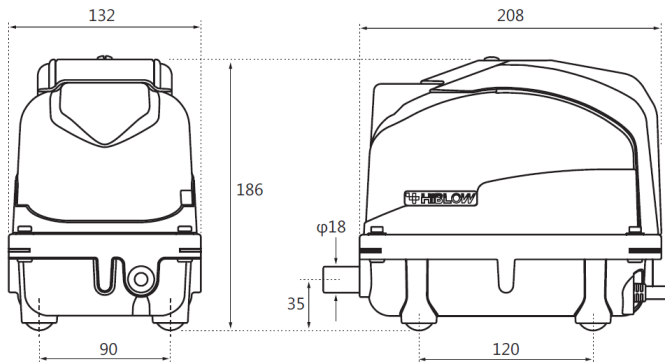
- Planta de tratamiento -Aeración de contacto
- Inyección de aire para baño de burbujas
- Compresor de pequeña capacidad
- Oxigenación piletas y tranque KOIS

### CARACTERISTICAS:

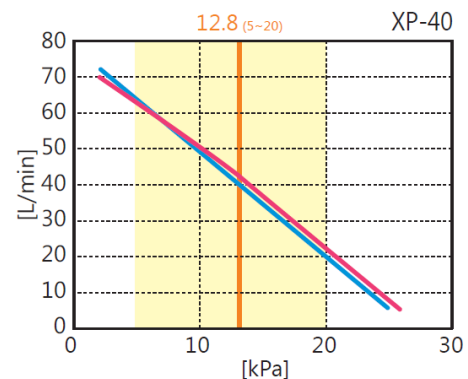
Tensión nominal	Frecuencia	Presión	Volumen Aire	Consumo	Nivel acústico	Peso
AC230 v	50 / 60 Hz	12.8 kPa	40-54 L/min	30 w	33 dBA	4.1 Kg

## DIMENSIONES

(unit : mm)



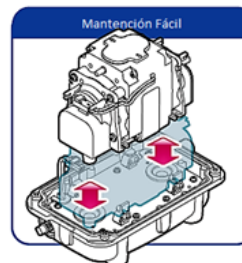
## CURVA



- 50 Hz - 60 Hz - Presión nominal - Rango de presión de uso.



El filtro de polvo es la realización de la estructura de la trampa que ejerce el efecto del control de polvo



Bloque incorporado desmontable. Hace muy fácil remplazar bloque de cámara y diafragma.

- ◇ Todos los valores son referenciales, no tienen valor de garantía.
- ◇ Nota: Las temperaturas de funcionamiento de los equipos son entre 5° y 40°

Distribuido en Chile por: CNA Ltda- Longitudinal sur km 176.6- Teno

+56 75 241 2018 \* +562 2979 1512 \* +569 5662 4404 \* [www.hiblow.cl](http://www.hiblow.cl) \* contacto@hiblow.cl